



**ШКАФЫ ПОЖАРНЫЕ  
ШП-О, ШП-К**

**ПАСПОРТ**

**1. ВВЕДЕНИЕ**

Настоящий паспорт на шкафы пожарные встроенные и навесные (далее - шкафы) предназначен для ознакомления с изделием, порядком размещения и монтажа, правилами эксплуатации.

**2. НАЗНАЧЕНИЕ ИЗДЕЛИЯ**

- 2.1 Шкафы предназначены для размещения в нем комплекта оборудования пожарного крана с условным проходом DN 50, DN 65 на производственных объектах, в жилых и общественных зданиях.
- 2.2 Шкафы закрепляются на стенах либо встраиваются в стены (в зависимости от исполнения).
- 2.3 Шкафы рассчитаны на эксплуатацию в помещениях при температуре от плюс 5°C до плюс 45°C и относительной влажности до 95%.
- 2.4 Срок службы шкафа - не менее 10 лет.

**3. ОСНОВНЫЕ ХАРАКТЕРИСТИКИ И КОМПЛЕКТНОСТЬ**

- 3.1 Угол открывания двери - не менее 160°.
  - 3.2 Угол поворота cassette не менее 90°.
  - 3.3 Условный проход пожарного крана DN 50 и DN 65.
  - 3.4 Цвет шкафа может быть белым или красным (по требованию заказчика)
- Основные размеры и комплектность указаны в таблице 1.

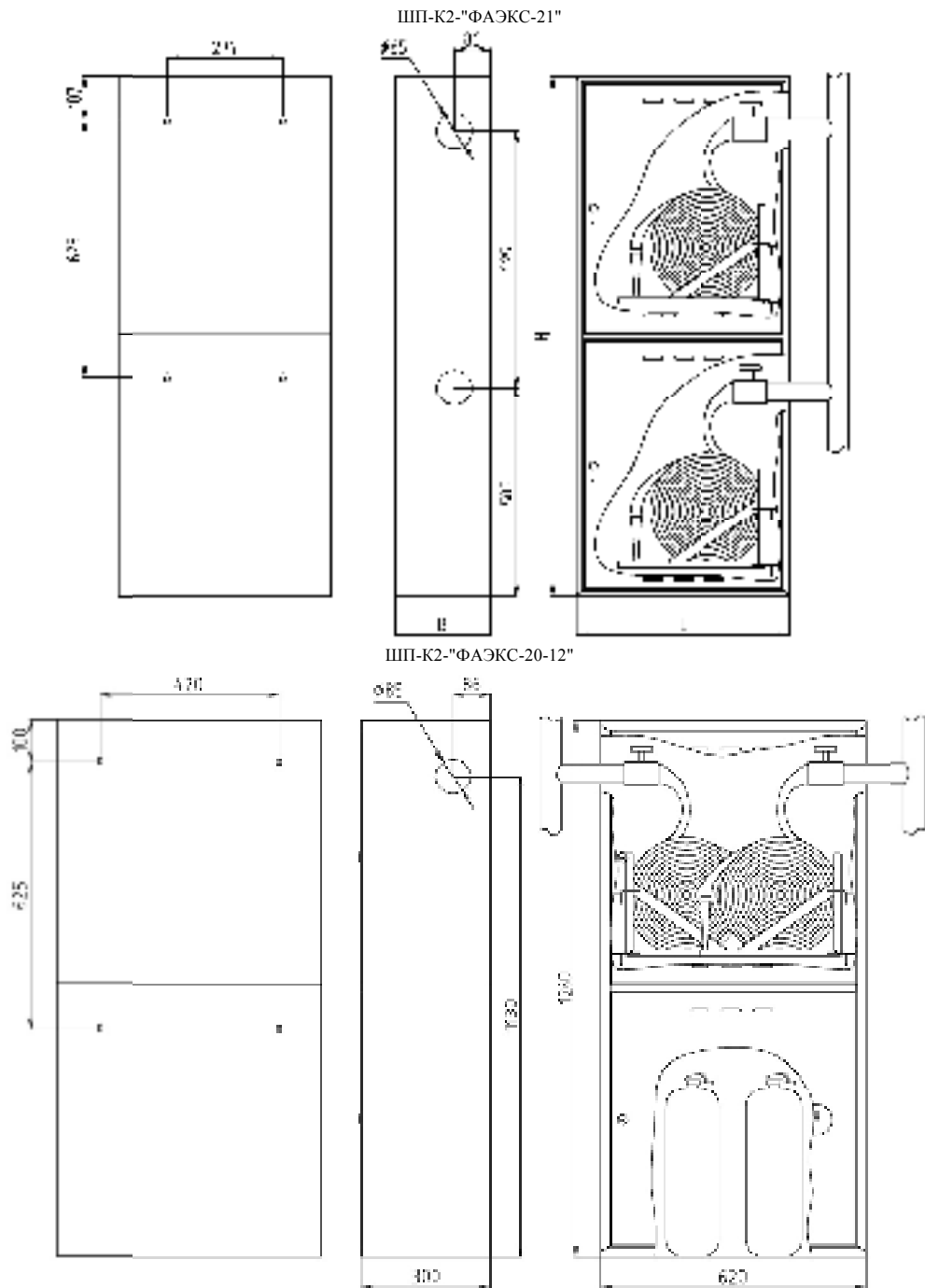
Таблица 1

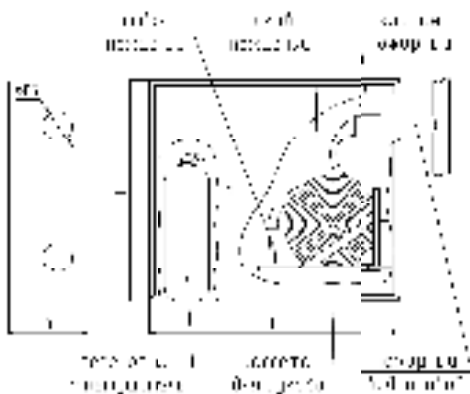
Наименование	Габаритные размеры, мм, не более HxLxB		Количество размещаемых		Характеристики внешнего вида		Масса, кг, не более		
	Стандарт	Эконом	кранов	огнетушителей	тип шкафа	тип двери	шкафа стандарт	шкафа эконом	огнетушителя
ШП-О-Н-(О)"ФАЭКС-12"	725x250x230	—	—	1	навесной	с окном	5,3	—	8
глухая									
ШП-О-Н-"ФАЭКС-12"	805x330x230	—	—	—	встроенный	с окном	5,6	—	—
глухая									
ШП-О-В-(О)"ФАЭКС-12"	805x330x230	—	—	—	встроенный	с окном	5,6	—	—
глухая									
ШП-О-В-ФАЭКС-12"	725x500x230	—	—	2	навесной	с окном	8	—	16
ШП-О2-Н-(О)"ФАЭКС-13"						глухая			
ШП-О2-Н-"ФАЭКС-13"	805x580x230	—	—	—	встроенный	с окном	8,3	—	—
ШП-О2-В-(О)"ФАЭКС-13"						глухая			
ШП-К-Н-(О)"ФАЭКС-10"	650x540x230	510x470x195	1	—	навесной	с окном	8,5	6	—
ШП-К-Н-"ФАЭКС-10"	730x620x230	590x560x195				глухая			
ШП-К-В-(О)"ФАЭКС-10"	730x620x230	590x560x195	—	—	встроенный	с окном	8,8	6,2	—
ШП-К-В-"ФАЭКС-10"						глухая			
ШП-К-О-Н-(О)"ФАЭКС-15"	650x740x230	510x690x195	1	1	навесной	с окном	10,8	7,3	8
ШП-К-О-Н-"ФАЭКС-15"	730x820x230	590x780x195				глухая			
ШП-К-О-В-(О)"ФАЭКС-15"	730x820x230	590x780x195	—	—	встроенный	с окном	11,2	7,6	—
ШП-К-О-В-"ФАЭКС-15"						глухая			
ШП-К-О2-Н-(О)"ФАЭКС-20"	1265x520x230	995x470x195	1	2	навесной	с окном	14,7	11,4	16
ШП-К-О2-Н-"ФАЭКС-20"	1345x600x230	1075x560x195				глухая			
ШП-К-О2-В-(О)"ФАЭКС-20"	1345x600x230	1075x560x195	—	—	встроенный	с окном	15,2	11,7	—
ШП-К-О2-В-"ФАЭКС-20"						глухая			
ШП-К2-Н-(О)"ФАЭКС-21"	1265x520x230	995x470x195	2	—	навесной	с окном	15,3	—	—
ШП-К2-Н-"ФАЭКС-21"	1345x600x230	1075x560x195				глухая			
ШП-К2-В-(О)"ФАЭКС-21"	1345x600x230	1075x560x195	—	—	встроенный	с окном	15,8	—	—
ШП-К2-В-"ФАЭКС-21"						глухая			
ШП-К2-О2-Н-(О)"ФАЭКС-20-12"	1265x620x300	—	2	2	навесной	с окном	16,5	—	—
ШП-К2-О2-Н-"ФАЭКС-20-12"	1345x700x300	—	2	2	навесной	с окном	17,8	—	—
ШП-К2-О2-В-(О)"ФАЭКС-20-12"						глухая			
ШП-К2-О2-В-"ФАЭКС-20-12"	1345x700x300	—	2	2	навесной	с окном	17,8	—	—
ШП-К2-О2-В-"ФАЭКС-21"	1345x700x300	—	2	2	навесной	с окном	17,8	—	—
ШП-К2-О2-В-"ФАЭКС-21"	1345x700x300	—	2	2	навесной	с окном	17,8	—	—
ШП-К2-О2-В-"ФАЭКС-21"	1345x700x300	—	2	2	навесной	с окном	17,8	—	—
ШП-К2-О2-В-"ФАЭКС-21"	1345x700x300	—	2	2	навесной	с окном	17,8	—	—

**4. УСЛОВИЯ ТРАНСПОРТИРОВАНИЯ И ХРАНЕНИЯ**

Температурный диапазон эксплуатации шкафа от плюс 5°C до плюс 45°C при относительной влажности до 95%. Упакованный шкаф может транспортироваться крытым транспортом любого вида. Температурный диапазон транспортирования и хранения от минус 5°C до плюс 45°C.

**5. УСТРОЙСТВО ИЗДЕЛИЯ**





Шкаф пожарный состоит из металлического корпуса, рамки (для встроенного шкафа), дверей. Дверь шкафа закрывается с помощью замка с ключом или при помощи евроручки. Ключ хранится в специальном кармане, закрытом стеклом. На боковой и верхней стенке корпуса предусмотрены перфорированные заглушки для присоединения оборудования пожарного крана к внутреннему водопроводу здания. В отдельном отсеке шкафа установлена кассета для размещения пожарного рукава (пожарный рукав укладывается в двойную скатку). Для размещения огнетушителя предусмотрен отдельный отсек.

#### 6. ПОДГОТОВКА К РАБОТЕ

6.1 Распаковать шкаф.

6.2 Провести внешний осмотр шкафа. Наружная поверхность изделия не должна иметь вмятин, должна быть окрашена равномерно.

6.3 Достать из упаковки ключи и стекло для кармана под запасной ключ. Поместить запасной ключ в карман и установить в карман стекло.

6.4 При монтаже встроенного шкафа выставьте шкаф в нишу, обеспечивая равномерный зазор. Зафиксируйте боковые стенки шкафа в нише при помощи анкеров, не деформируя при этом корпус шкафа.

6.5 Для приставного шкафа - закрепить шкаф к стене, используя крепежные отверстия в задней стенке шкафа.

6.6 Повесить ключи от замков в соответствующий карман и закрыть стеклом.

#### 7. РАЗМЕЩЕНИЕ И УСТАНОВКА

Монтаж пожарного крана проводят в соответствии со строительными нормами и правилами при соблюдении следующих требований:

- удобство присоединения рукава и исключение его резкого перегиба при прокладывании в любую сторону;
- удобство охвата и вращения рукой маховика;
- беспрепятственное разворачивание рукавной линии.

#### 8. ГАРАНТИИ ИЗГОТОВИТЕЛЯ.

Гарантийный срок устанавливается 12 месяцев с момента начала эксплуатации.

#### 9. СВЕДЕНИЯ ОБ УТИЛИЗАЦИИ

Элементы конструкции шкафа опасности для окружающей среды не представляют. По окончании срока службы подлежат утилизации в обычном порядке.

#### 10. СВИДЕТЕЛЬСТВО О ПРИЕМКЕ

Шкаф пожарный ШП \_\_\_\_\_ соответствует конструкторской документации и признан годным к эксплуатации.

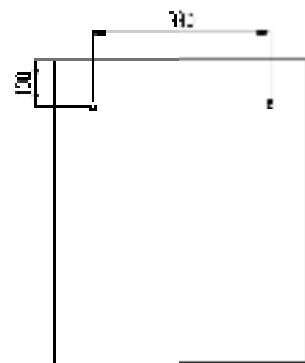
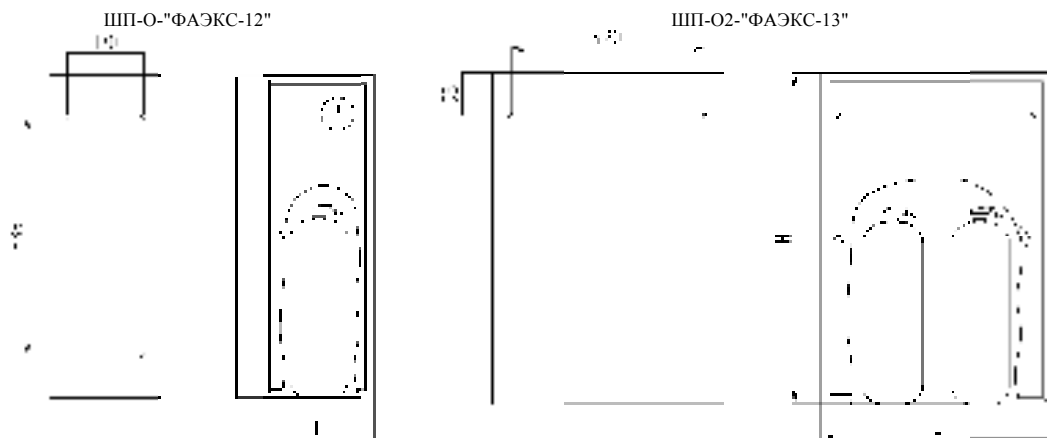
Расшифровка сокращений: К – один кран, К2 – два крана, О – один огнетушитель, О2 – два огнетушителя, Н – навесной, В – встроенный, (О) – дверца с окном, без обозначения – дверца сплошная.

Дата выпуска \_\_\_\_\_ Штамп ОТК \_\_\_\_\_

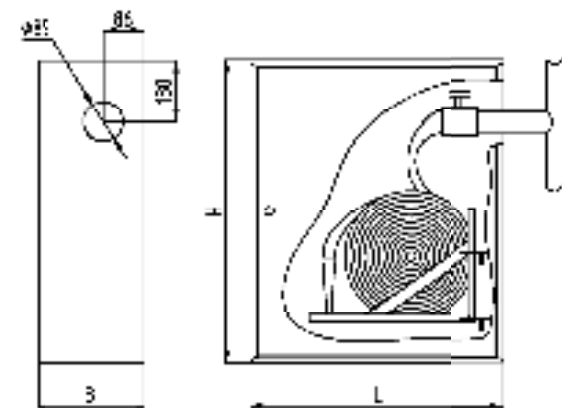
#### 11. КОНТАКТНАЯ ИНФОРМАЦИЯ

ООО «ФАЭКС», Россия, г.Ярославль, ул.Спартаковская, 1д Тел./факс: (4852) 62-01-31 [mr\\_faeks@mail.ru](mailto:mr_faeks@mail.ru), [www.faeks.ru](http://www.faeks.ru)

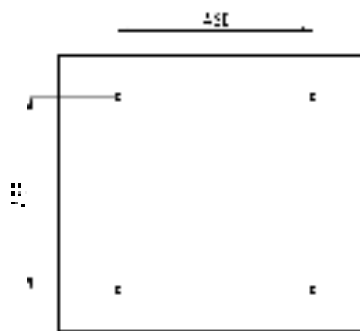
#### СХЕМЫ РАЗМЕЩЕНИЯ ТЕХНИЧЕСКИХ СРЕДСТВ



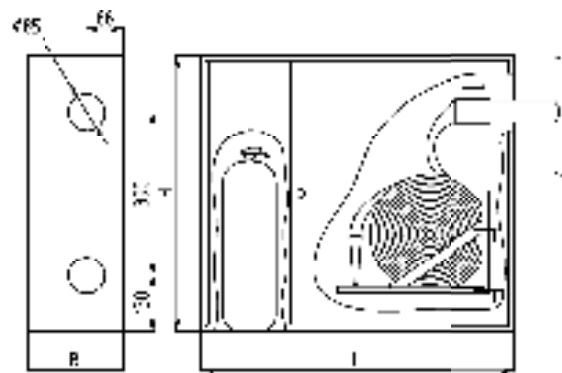
ШП-К-\"/>



ШП-К-О-\"/>



ШП-К-О-\"/>



ШП-К-О2-\"/>

